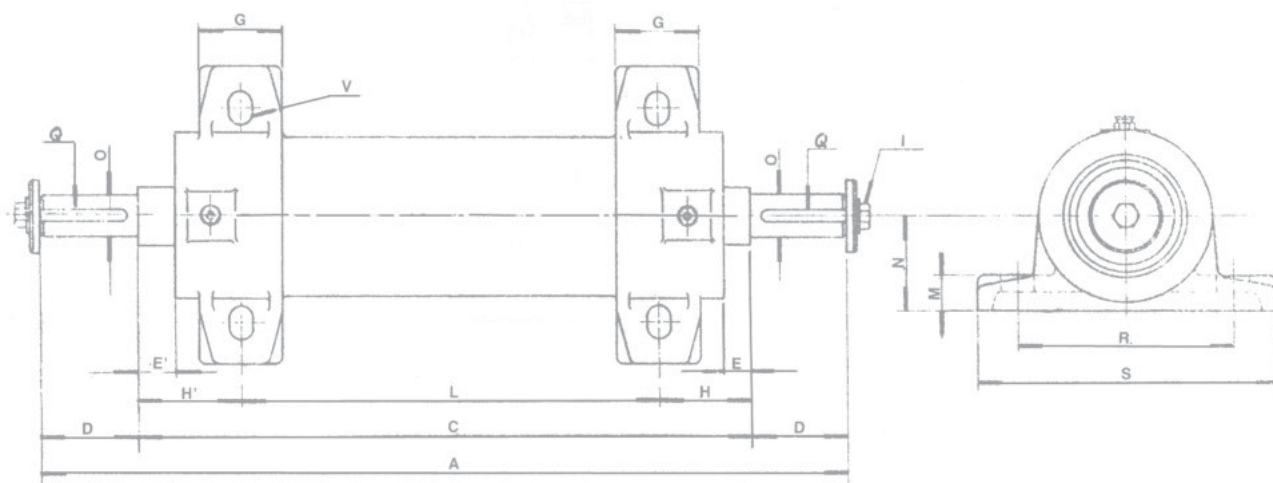


TYPE CAP



Réf.	Ø	G	V	H'	H	L	C	I	D	A	R	S	M	N	Q	E'	E	ROULEMENTS
CAP 20	19 K6	35	10	40	50	140	230	8x20	40	310	90	125	15	40	6x 6x 30	13	22	2 - 6304 Z
CAP 25	24 K6	36	12	40	60	200	300	8x20	50	400	125	160	18	50	8x 7x 40	10	30	2 - 6305 Z
CAP 30	28 K6	36	12	40	60	200	300	8x20	60	420	125	160	18	50	8x 7x 50	10	30	2 - 6306 Z
CAP 30 L	28 K6	36	12	50	50	390	490	8x20	60	610	125	160	18	50	8x 7x 50	20	20	2 - 6306 Z
CAP 35	32 K6	50	14	50	70	280	400	12x30	80	560	145	185	20	65	10x 8x 70	13	33	2 - 6307 Z
CAP 35 L	32 K6	50	14	50	70	450	570	12x30	80	730	145	185	20	65	10x 8x 70	25	45	2 - 6307 Z
CAP 40	38 K6	50	14	50	70	280	400	12x30	80	560	145	185	20	65	10x 8x 70	13	33	2 - 6308 Z
CAP 40 L	38 K6	50	14	50	70	450	570	12x30	80	730	145	185	23	65	10x 8x 70	25	45	2 - 6308 Z
CAP 45	42 K6	65	16	60	75	345	480	16x40	110	700	155	200	23	75	10x 8x 70	15	30	2 - 6309 Z
CAP 45 L	42 K6	65	16	60	80	400	540	16x40	110	760	155	200	23	75	12x 8x 90	10	30	2 - 6309 Z
CAP 50	48 K6	65	16	60	85	345	490	16x40	110	710	155	200	23	75	12x 8x 90	10	35	2 - 6310 Z
CAP 50 L	48 K6	65	16	60	80	400	540	16x40	110	760	155	200	27	75	14x 9x 90	20	35	2 - 6310 Z
CAP 55	48 K6	70	20	80	100	350	530	16x40	110	750	180	240	27	90	14x 9x 90	30	50	2 - 6311 Z
CAP 55 L	48 K6	70	20	80	100	450	630	16x40	110	850	180	240	27	90	14x 9x 90	30	50	2 - 6311 Z
CAP 60	55 M6	70	20	80	100	350	530	18x50	110	750	180	240	27	90	14x 9x 90	30	50	2 - 6312 Z
CAP 60 L	55 M6	70	20	105	125	450	680	18x50	110	900	180	290	30	90	16x 10x 90	55	75	2 - 6312 Z
CAP 65	60 M6	80	22	90	115	435	640	18x50	140	920	220	290	30	105	16x 10x 90	18	43	2 - 6313 Z
CAP 65 L	60 M6	80	22	110	130	550	790	18x50	140	1070	220	290	30	105	18x 11x 120	55	75	2 - 6313 Z
CAP 70	65 M6	80	22	100	125	435	660	20x50	140	940	220	290	30	105	18x 11x 120	28	53	2 - 6314 Z
CAP 70 L	65 M6	80	22	120	150	550	820	20x50	140	1100	220	360	30	105	18x 11x 120	65	95	2 - 6314 Z
CAP 75	70 M6	90	25	75	80	400	555	20x50	140	835	280	360	35	115	18x 11x 120	10	15	2 - 6315 Z
CAP 75 L	70 M6	90	25	135	160	650	945	20x50	140	1225	280	360	35	115	20x 12x 120	75	100	2 - 6315 Z
CAP 80	75 M6	90	25	75	80	400	555	20x50	140	835	280	360	35	115	20x 12x 120	10	15	2 - 6316 Z
CAP 80 L	75 M6	90	25	135	160	650	945	20x50	140	1225	280	360	35	115	20x 12x 120	75	100	2 - 6316 Z
CAP 85	80 M6	100	25	90	110	400	600	20x50	170	940	280	360	40	130	20x 12x 120	25	45	2 - 6317 Z
CAP 85 L	80 M6	100	25	145	165	650	960	20x50	170	1300	280	360	40	130	22x 14x 150	80	100	2 - 6317 Z
CAP 90	80 M6	100	25	90	110	400	600	20x50	170	940	280	360	40	130	22x 14x 150	25	45	2 - 6318 Z
CAP 90 L	80 M6	100	25	145	165	650	960	20x50	170	1300	280	360	40	130	22x 14x 150	80	100	2 - 6318 Z
CAP 100	90 M6	110	26	150	170	650	970	24x60	170	1310	300	380	40	140	25x 14x 150	80	100	6320+NU 320

Nota : Sur demande, ces paliers peuvent être équipés d'arbre et de roulements en fonction des caractéristiques d'utilisation. (voir fiche technique)

1. PALIERS

2. ROULEMENTS

3. EMBOUTS A ROTULES

4. PRODUITS D'ACCOMPAGNEMENTS